

Preisliste  
PARTNER  
2021  
CHF



# Preise xetto® und Original-Zubehör

**xetto®** - Das einzigartige vollautomatische Be- und Entladesystem zum selbstständigen Arbeiten. Er bringt den entscheidenden Vorsprung beim Be- und Entladen von schweren Lasten sowie beim Transportieren.

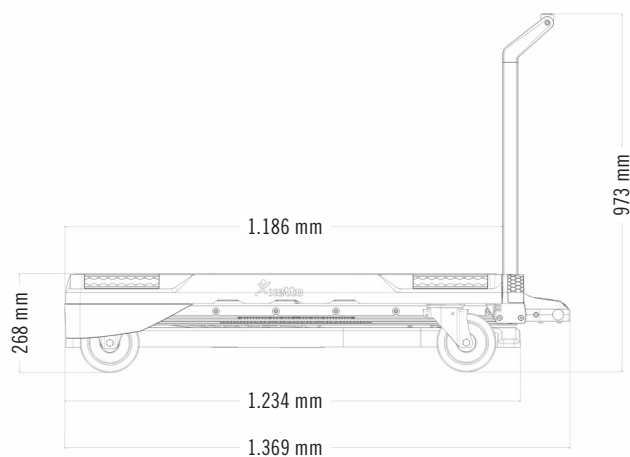
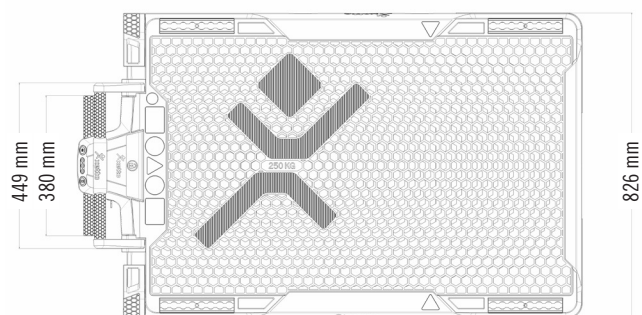
Durch massgeschneidertes Original-Zubehör werden die Funktionalitäten von **xetto®** bedarfsgerecht ausgebaut – für noch schnellere und einfachere Anwendungen.

|   | Artikel  | Art.-Nr.<br>Zolltarifnummer | VE <sup>1</sup> | Preis<br>exkl. MwSt. <sup>2</sup> |
|---|--|-----------------------------|-----------------|-----------------------------------|
|  | <b>xetto® - Der Alleskönner, der mitfährt.</b> <ul style="list-style-type: none"> <li>■ Maximalnutzlast: 250 kg</li> <li>■ Hubzeit: ca. 20 Sekunden</li> <li>■ Gewicht: ca. 95 kg</li> <li>■ Ladefläche: 1.175 mm x 800 mm</li> <li>■ Ladekantenhöhe: max. 800 mm</li> <li>■ Antriebseinheit: Hydraulik, Elektronik</li> <li>■ Lieferumfang: xetto®, Ladegerät 230 V, Li-Ion Akku 14,4 V / 6 Ah</li> </ul> | 1003-0811<br>84279000       | 1               | 5085.- CHF                        |

## Zubehör

|   |  |                       |   |           |
|---|--|-----------------------|---|-----------|
|   | <b>Zusatzakku - Original xetto® Zusatzakku.</b> <ul style="list-style-type: none"> <li>■ Li-Ion Akku: 14,4 V/6 Ah</li> <li>■ Gewicht: ca. 710 g</li> <li>■ Masse: 98 mm x 82 mm x 72 mm</li> </ul>   | 1003-0939<br>85076000 | 1 | 270.- CHF |
|  | <b>Ladegerät 230 V - Zum Aufladen des xetto® Akku an der Steckdose.</b> <ul style="list-style-type: none"> <li>■ Ladespannung: 16,4 V</li> <li>■ Max. Ladestrom: 2,4 A</li> <li>■ Gewicht: ca. 480 g</li> <li>■ Masse: 153 mm x 86 mm x 93 mm</li> <li>■ LED-Ladestatusanzeige</li> </ul>  | 1003-0940<br>85044055 | 1 | 155.- CHF |
|  | <b>Kfz-Ladegerät - Für den 12 V-Anschluss im Fahrzeug.</b> <ul style="list-style-type: none"> <li>■ Ladespannung: 16,4 V</li> <li>■ Max. Ladestrom: 1,6 A</li> <li>■ Gewicht: ca. 520 g</li> <li>■ Masse: 153 mm x 86 mm x 93 mm</li> <li>■ LED-Ladestatusanzeige</li> </ul>   | 1003-0941<br>85044055 | 1 | 220.- CHF |
|  | <b>Kordelnetz Airline - Sichert Ladung vor dem Verrutschen und/oder Herausfallen aus Behältern.<sup>3</sup></b> <ul style="list-style-type: none"> <li>■ Kordel: 3 mm / 45 mm Maschenweite</li> <li>■ Mit Airline Fittings zur Befestigung</li> <li>■ Masse: 1.000 mm x 1.400 mm</li> <li>■ Maschenbruchfestigkeit: 2000 N</li> <li>■ VDI 2700-konform</li> </ul>                              | 1003-0942<br>56081919 | 1 | 120.- CHF |
|  | <b>Abdeckplane Airline - Schützt die Ladung vor Nässe und Schmutz.<sup>3</sup></b> <ul style="list-style-type: none"> <li>■ Masse: 1.000 mm x 1.400 mm</li> <li>■ Materialstärke: 180 g/m<sup>2</sup></li> <li>■ Wasserdicht, reissfest und abwaschbar</li> <li>■ Kanten nylonverstärkt, mit doppeltem Rand</li> <li>■ Mit Airline Fittings zur Befestigung</li> <li>■ Farbe: Weiss</li> </ul> | 1003-0943<br>63061200 | 1 | 120.- CHF |

|   | Artikel   | Art.-Nr.<br>Zolltarifnummer | VE <sup>1</sup> | Preis<br>exkl. MwSt. <sup>2</sup> |
|---|---|-----------------------------|-----------------|-----------------------------------|
|    | <b>Zurrgurt Airline- Automatischer Zurrgurt zum einfachen und sicheren Fixieren. Mit automatischer Gurtbandaufrollung.</b> <ul style="list-style-type: none"> <li>Breite: 50 mm, Länge: 3 m</li> <li>Beidseitig mit Airline Fittings</li> <li>Entspricht DIN EN 12195-2 und VDI 2700</li> <li>Zurrkraft (im geraden Zug) LC in daN: 750</li> <li>Vorspannkraft STF in daN: 150</li> </ul>   | 1003-0944<br>63079098       | 1               | 45.- CHF                          |
|    | <b>Zurrgurt Airline mit Haken - Automatischer Zurrgurt zum einfachen und sicheren Fixieren. Mit automatischer Gurtbandaufrollung.</b> <ul style="list-style-type: none"> <li>Breite: 50 mm, Länge: 3 m</li> <li>Ratschenseite mit Karabinerhaken</li> <li>Losseite mit Airline Fitting</li> <li>Entspricht DIN EN 12195-2 und VDI 2700</li> <li>Zurrkraft (im geraden Zug) LC in daN: 750</li> <li>Vorspannkraft STF in daN: 150</li> </ul> | 1003-0945<br>63079098       | 1               | 45.- CHF                          |
|    | <b>Kantenschutz - Für 50 mm-Gurt. Gleichmässige Verteilung der Zurkräfte- Verhindert Kantenbeschädigung der Ware und schont die Zurrgurte</b> <ul style="list-style-type: none"> <li>Flexibler, hochwertiger Polypropylenkunststoff</li> <li>Passt sich der Kontur an</li> <li>Optimale Führung und Fixierung des Spanngurtes</li> <li>Äusserst platzsparend, da stapelbar</li> <li>Abriebfest</li> <li>Farbe: Schwarz</li> </ul>           | 1003-0946<br>39269097       | 4               | 35.- CHF                          |
|   | <b>Auffahrrampe - Zum Be- und Entladen.</b> <ul style="list-style-type: none"> <li>Masse: 1.189 mm x 841 mm x 122 mm</li> <li>Aluminiumrampe mit seitlichem Abrollschutz und Tragegriff</li> <li>Rutschhemmende Oberfläche</li> </ul>   | 1003-1412<br>84289090       | 1               | 550.- CHF                         |
|  | <b>Ladebrücke - Zum Be- und Entladen mit angehobener Ladefläche.</b> <ul style="list-style-type: none"> <li>Masse: 804 mm x 500 mm x 47mm</li> <li>Material: Aluminium-Legierung</li> <li>Belastbarkeit: 250 kg</li> <li>Gewicht: 3.7 kg</li> </ul>   | 1003-9457<br>84128080       | 1               | 180.- CHF                         |
|  | <b>Abrollschutz - Verhindert das seitliche Abrollen der Last.</b> <ul style="list-style-type: none"> <li>Masse: 40 mm x 40 mm x 920 mm</li> <li>Material: Aluminium-eloxiert</li> <li>Gewicht: 5 kg (Satz)</li> </ul>   | 1004-2872<br>84312000       | 2               | 305.- CHF                         |
|   | <b>Stützfuss - Für eine stabile Werkbank, Arbeitshöhe bis zu 1.06m</b> <ul style="list-style-type: none"> <li>Masse: 95 mm x 820 mm x 60 mm</li> <li>Pulverbeschichtet</li> <li>Schnell und einfach an Bodengruppe des xetto anzubringen</li> <li>Erfüllt DIN EN 1570-1: 5.1.3 Kippstabilität</li> <li>Gewicht 2.7 k g</li> </ul>   | 1003-9344<br>84312000       | 1               | 135.- CHF                         |
|  | <b>Nachrüstset Bodenfreiheit - Für das Beladen mit einem Stapler</b> <ul style="list-style-type: none"> <li>Erhöhung Bodenfreiheit um 3 cm</li> <li>Erforderlich beim Beladen durch Hebehilfen mit Stützfüssen</li> <li>inkl. Montage (ab Werk)</li> </ul>  | 1004-3157<br>84312000       | 1               | 400.- CHF                         |



xetto® GmbH  
Rothusstrasse 23  
6331 Hünenberg  
T: +41 41 747 40 60  
E: info@xetto.ch  
[www.xetto.ch](http://www.xetto.ch)