

Preisliste  
2023  
CHF



# Preise xetto® und Original-Zubehör

**xetto®** - Das einzigartige vollautomatische Be- und Entladesystem zum selbstständigen Arbeiten. Er bringt den entscheidenden Vorsprung beim Be- und Entladen von schweren Lasten sowie beim Transportieren.

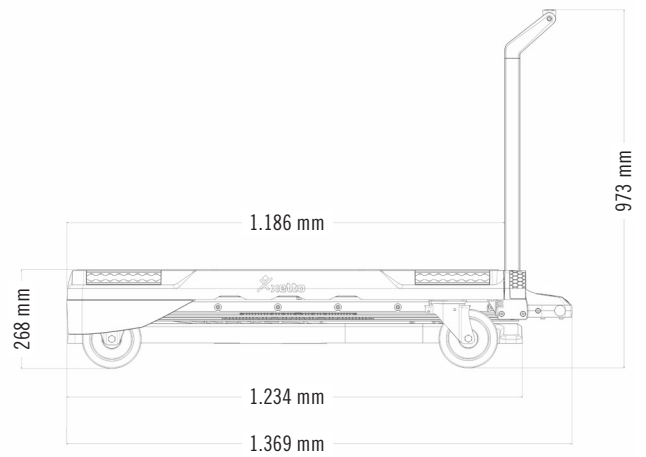
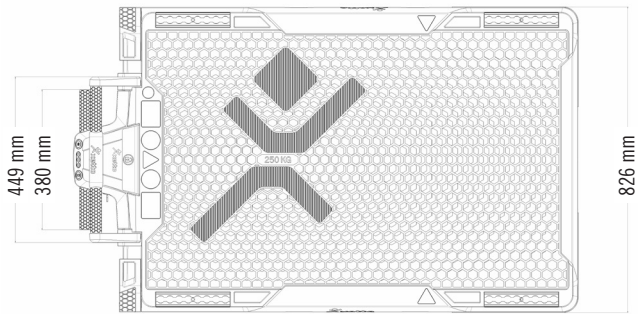
Durch massgeschneidertes Original-Zubehör werden die Funktionalitäten von **xetto®** bedarfsgerecht ausgebaut – für noch schnellere und einfachere Anwendungen.

	Artikel	Art.-Nr. EAN-Code	VE <sup>1</sup>	Preis exkl. MwSt. <sup>2</sup>
	<b>xetto® - Der Alleskönner, der mitfährt.</b> <ul style="list-style-type: none"> <li>■ Maximalnutzlast: 250 kg</li> <li>■ Hubzeit: ca. 20 Sekunden</li> <li>■ Gewicht: ca. 95 kg</li> <li>■ Ladefläche: 1.175 mm x 800 mm</li> <li>■ Ladekantenhöhe: max. 800 mm</li> <li>■ Antriebseinheit: Hydraulik, Elektronik</li> <li>■ Lieferumfang: xetto®, Ladegerät 230 V, Li-Ion Akku 14,4 V / 6 Ah</li> </ul>	1003-0811 7649996056016	1	5990.- CHF

## Zubehör

	<b>Zusatzakku - Original xetto® Zusatzakku.</b> <ul style="list-style-type: none"> <li>■ Li-Ion Akku: 14,4 V/6 Ah</li> <li>■ Gewicht: ca. 710 g</li> <li>■ Masse: 98 mm x 82 mm x 72 mm</li> </ul>	1003-0939 7649996056023	1	325.- CHF
	<b>Ladegerät 230 V - Zum Aufladen des xetto® Akku an der Steckdose.</b> <ul style="list-style-type: none"> <li>■ Ladespannung: 16,4 V</li> <li>■ Max. Ladestrom: 2,4 A</li> <li>■ Gewicht: ca. 480 g</li> <li>■ Masse: 153 mm x 86 mm x 93 mm</li> <li>■ LED-Ladestatusanzeige</li> </ul>	1003-0940 7649996056030	1	184.- CHF
	<b>Kfz-Ladegerät - Für den 12 V-Anschluss im Fahrzeug.</b> <ul style="list-style-type: none"> <li>■ Ladespannung: 16,4 V</li> <li>■ Max. Ladestrom: 1,6 A</li> <li>■ Gewicht: ca. 520 g</li> <li>■ Masse: 153 mm x 86 mm x 93 mm</li> <li>■ LED-Ladestatusanzeige</li> </ul>	1003-0941 7649996056047	1	255.- CHF
	<b>Kordelnetz Airlane - Sichert Ladung vor dem Verrutschen und/oder Herausfallen aus Behältern.<sup>3</sup></b> <ul style="list-style-type: none"> <li>■ Kordel: 3 mm / 45 mm Maschenweite</li> <li>■ Mit Airlane Fittings zur Befestigung</li> <li>■ Masse: 1.000 mm x 1.400 mm</li> <li>■ Maschenbruchfestigkeit: 2000 N</li> <li>■ VDI 2700-konform</li> </ul>	1003-0942 7649996056054	1	138.- CHF
	<b>Abdeckplane Airlane - Schützt die Ladung vor Nässe und Schmutz.<sup>3</sup></b> <ul style="list-style-type: none"> <li>■ Masse: 1.000 mm x 1.400 mm</li> <li>■ Materialstärke: 180 g/m<sup>2</sup></li> <li>■ Wasserdicht, reissfest und abwaschbar</li> <li>■ Kanten nylonverstärkt, mit doppeltem Rand</li> <li>■ Mit Airlane Fittings zur Befestigung</li> <li>■ Farbe: Weiss</li> </ul>	1003-0943 7649996056061	1	138.- CHF

	Artikel	Art.-Nr. EAN-Code	VE <sup>1</sup>	Preis exkl. MwSt. <sup>2</sup>
	<b>Zurrgurt Airline- Automatischer Zurrgurt zum einfachen und sicheren Fixieren. Mit automatischer Gurtbandaufrollung.</b> <ul style="list-style-type: none"> <li>Breite: 50 mm, Länge: 3 m</li> <li>Beidseitig mit Airline Fittings</li> <li>Entspricht DIN EN 12195-2 und VDI 2700</li> <li>Zurrkraft (im geraden Zug) LC in daN: 750</li> <li>Vorspannkraft STF in daN: 150</li> </ul>	1003-0944 7649996056078	1	54.- CHF
	<b>Zurrgurt Airline mit Haken - Automatischer Zurrgurt zum einfachen und sicheren Fixieren. Mit automatischer Gurtbandaufrollung.</b> <ul style="list-style-type: none"> <li>Breite: 50 mm, Länge: 3 m</li> <li>Ratschenseite mit Karabinerhaken</li> <li>Losseite mit Airline Fitting</li> <li>Entspricht DIN EN 12195-2 und VDI 2700</li> <li>Zurrkraft (im geraden Zug) LC in daN: 750</li> <li>Vorspannkraft STF in daN: 150</li> </ul>	1003-0945 7649996056085	1	54.- CHF
	<b>Kantenschutz - Für 50 mm-Gurt. Gleichmässige Verteilung der Zurkräfte- Verhindert Kantenbeschädigung der Ware und schont die Zurrgurte</b> <ul style="list-style-type: none"> <li>Flexibler, hochwertiger Polypropylenkunststoff</li> <li>Passt sich der Kontur an</li> <li>Optimale Führung und Fixierung des Spanngurtes</li> <li>Äusserst platzsparend, da stapelbar</li> <li>Abriebfest</li> <li>Farbe: Schwarz</li> </ul>	1003-0946 7649996056092	4	38.- CHF
	<b>Auffahrrampe - Zum Be- und Entladen.</b> <ul style="list-style-type: none"> <li>Masse: 1.189 mm x 841 mm x 122 mm</li> <li>Aluminiumrampe mit seitlichem Abrollschutz und Tragegriff</li> <li>Rutschhemmende Oberfläche</li> </ul>	1003-1412 7649996056108	1	650.- CHF
	<b>Ladebrücke - Zum Be- und Entladen mit angehobener Ladefläche.</b> <ul style="list-style-type: none"> <li>Masse: 804 mm x 500 mm x 47mm</li> <li>Material: Aluminium-Legierung</li> <li>Belastbarkeit: 250 kg</li> <li>Gewicht: 3.7 kg</li> </ul>	1003-9457 7649996056115	1	260.- CHF
	<b>Abrollschutz - Verhindert das seitliche Abrollen der Last.</b> <ul style="list-style-type: none"> <li>Masse: 40 mm x 40 mm x 920 mm</li> <li>Material: Aluminium-eloxiert</li> <li>Gewicht: 5 kg (Satz)</li> </ul>	1004-2872 7649996056122	2	360.- CHF
	<b>Stützfuss - Für eine stabile Werkbank, Arbeitshöhe bis zu 1.06m</b> <ul style="list-style-type: none"> <li>Masse: 95 mm x 820 mm x 60 mm</li> <li>Pulverbeschichtet</li> <li>Schnell und einfach an Bodengruppe des xetto anzubringen</li> <li>Erfüllt DIN EN 1570-1: 5.1.3 Kippstabilität</li> <li>Gewicht 2.7 k g</li> </ul>	1003-9344 7649996056139	1	180.- CHF
	<b>Auffahrrampe faltbar - Zum Be- und Entladen</b> <ul style="list-style-type: none"> <li>Masse: 915 mm breit, Länge gefaltet: 974 mm, Länge ausgeklappt : 1850 mm</li> <li>Aluminiumrampe mit seitlichem Abrollschutz und Tragegriff</li> <li>Mit Antirutschbelag</li> </ul>	1009-8730 7649996056153	1	1650.- CHF



xetto® GmbH  
Gotthardstrasse 3  
5630 Muri AG  
T: +41 41 747 40 60  
E: info@xetto.ch  
[www.xetto.ch](http://www.xetto.ch)